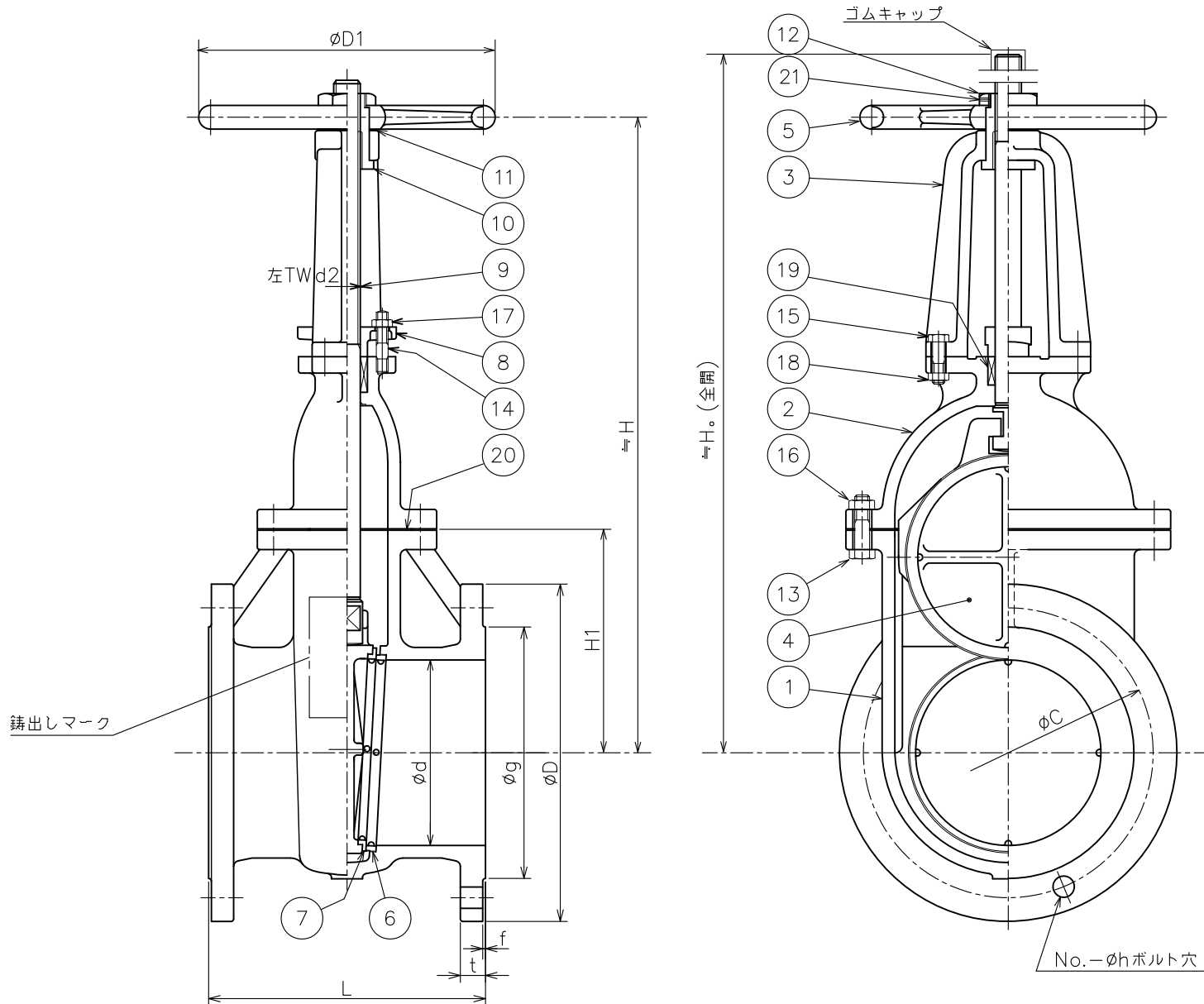
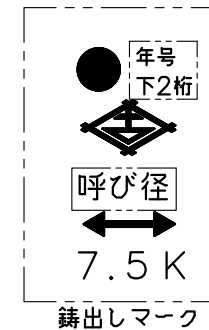


来 歴				
符号	改 訂 理 由	日 付	担 当	承 認
▲	パッキン型番, ロックナット 止めねじ変更	'09.11.30	上島	金山
▲				
▲				



符号	名 称	材 料	個 数	備 考
21	止めねじ	SCM 435	1	
20	ガスケット	V/#6500	1	ノンアスベスト
19	パッキン	V/#N133	1s	ノンアスベスト
18	六角ナット	SS 400	4	
17	六角ナット	SUS 304	2	
16	六角ナット	SS 400	—	
15	六角ボルト	SS 400	4	
14	植込ボルト	SUS 304	2	
13	六角ボルト	SS 400	—	
12	ロックナット	SS 400	1	
11	座 金	C2600P	1	
10	ヨークスリーブ	CAC 406	1	
9	弁 棒	SUS 304	1	
8	パッキン押え	FCD450-10	1	
7	弁体付弁座	SUS 403	2	
6	弁箱付弁座	SUS 304	2	
5	ハンドル車	FC 200	1	
4	弁 体	FC 200	1	
3	ヨ ーク	FC 200	1	
2	ふ た	FC 200	1	
1	弁 箱	FC 200	1	

呼び径	フ ラ ン ジ											質量 (kgf)	個数				
	d	L	D	ボルト穴			ボルトの呼び径	R.F			H1			d2	D1	H	H。
				C	No.	h		g	f	t							
250	250	380	410	360	8	23	M20	308	3	29	300	36	400	860	1175	184	
300	300	400	464	414	10	23	M20	362	4	31	350	40	450	990	1360	252	

部 品 明 細 表				
整理番号	形式	NJWV-C (3+3+4)		
尺度	製作	品名		
日付 '06.4.12	個数	フランジ形 鑄鉄		
承認	検図	外ねじ式仕切弁(F: 7.5K)		
金山	畑	西村		
古川工業株式会社		図番 S0-0405▲		